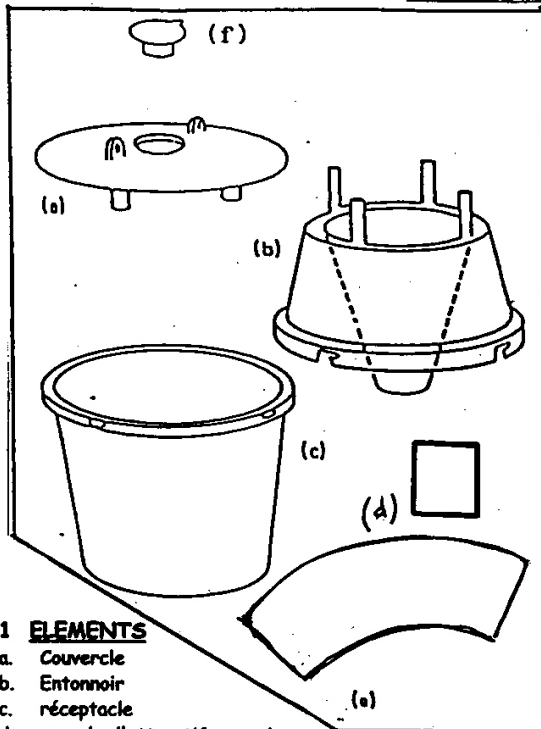


AEDES

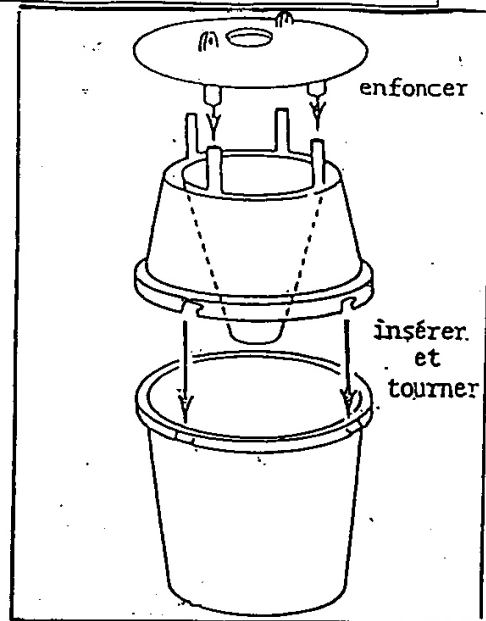
75, rue d'Orgemont
95310 - SAINT-GRATIEN
Tél. 01 39 89 85 86
Fax 01 39 89 86 44

MONTAGE DU PIEGE A TEIGNES



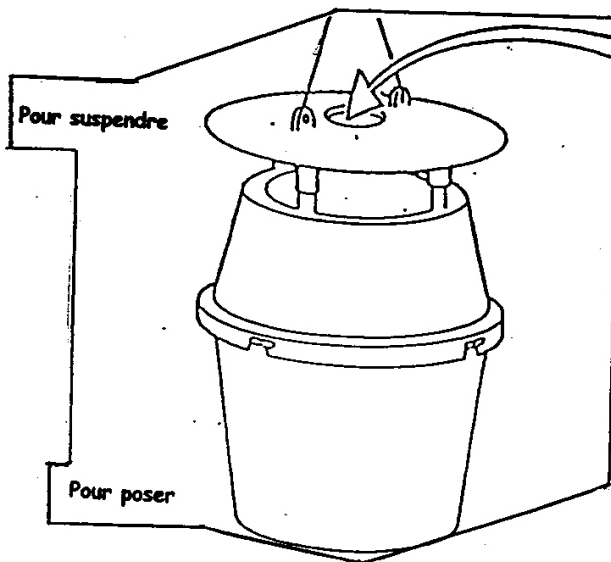
1 ELEMENTS

- a. Couverture
- b. Entonnoir
- c. réceptacle
- d. capsule d'attractif en sachet
- e. plaque de glu
- f. embout plastique



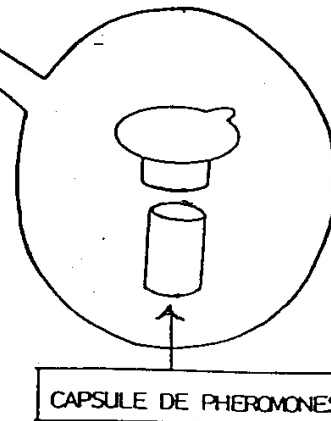
2 MONTAGE

- Positionner une plaque de glu sur les parois du réceptacle



3 MISE EN PLACE DE L'ATTRACTIF

- Placer la capsule de phéromone dans l'embout plastique



CAPSULE DE PHEROMONES

Stocker les capsules dans une pièce froide (maximum 5°C), dans l'emballage d'origine ; la meilleure solution étant le stockage dans un réfrigérateur.

IMPORTANT : NE PAS JETER L'EMBOUT PLASTIQUE LORS DU REMPLACEMENT DE LA CAPSULE